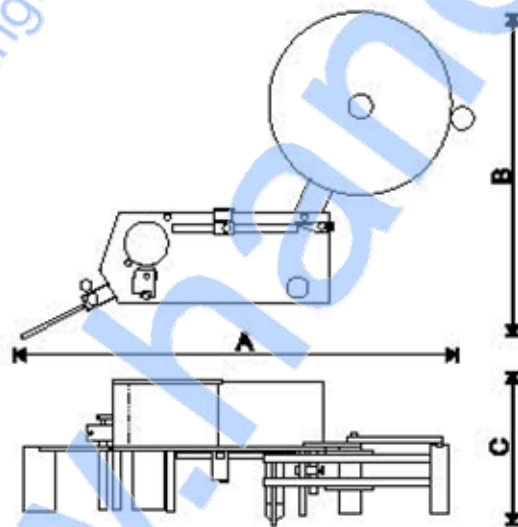




Tekniske specifikationer:



- A: 730mm
- B: 400mm
- C: 320mm (model 1120)
- C: 420mm (model 1200)
- C: 470mm (model 1250)

Vægt:

25 kg (model 1200)

Etiketlængde:

15-400 mm (uden trykværk)

Etiketbredde:

15-200 mm (model 1200)

Etiketrulle:

Max Ø270mm

Option: Ø400mm

Drivsystem:

200 W DC-motor
via kobling.

Hastighed:

4-22 M/min.

Option: 36 & 56 M/min.

Etiketteringer pr min.:

Max. 300

Elforbrug:

250 Watt

Standarder:

CE



Handing ApS

Nordkranvej 5-9, Vassingerød

DK - 3540 Lyngby

Tel.: +45 48160166

www.handing.dk

EME type 1000

Dette dokument er vejledende
Der tages forbehold for fejl.
This document is only guiding.
We make reservation for possible errors

Alle mål i mm.
Measures in mm

Lager nr. /sj

F800