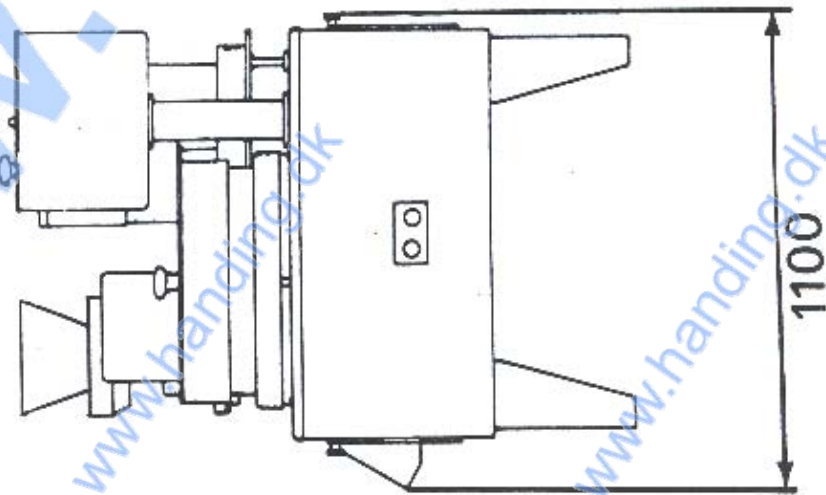
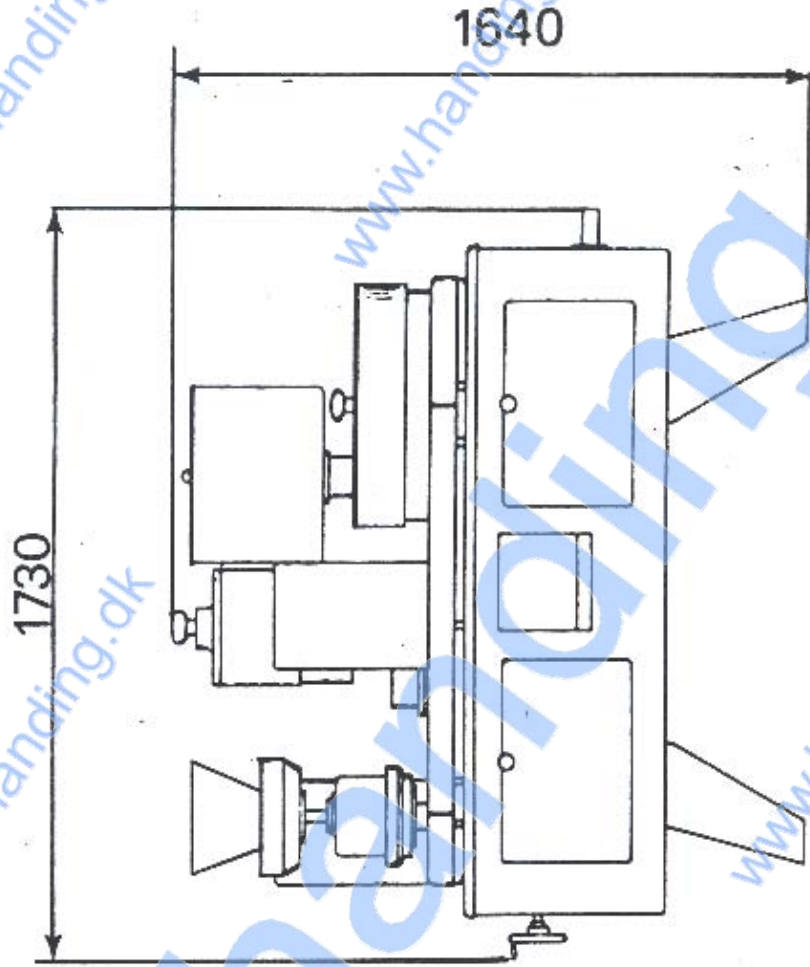


www.handing.dk

www.handing.dk

www.handing.dk



Handing ApS
Nordkranvej 5-9, Vassingerød
DK - 3540 Lyngø
Tel.: +45 48160166
www.handing.dk

mG2-G36
Continuous Motion Capsule Filler

Dette dokument er vejledende
Der tages forbehold for fejl.
This document is only guiding.
We make reservation for possible errors

Alle mål i mm.
Measures in mm

Lager nr.
DT026