

Løbehjulet er monteret direkte på motorens akseltap, hvilket er medvirkende til at give pumpen dens rolige og stabile gang.

Motoren er indkapslet i en finslebet, rustfri kappe og er således effektivt beskyttet mod vandsprøjt. Også i rengøringsmæssig henseende er denne udførelse fordelagtig.

Selvspændende akseltætning

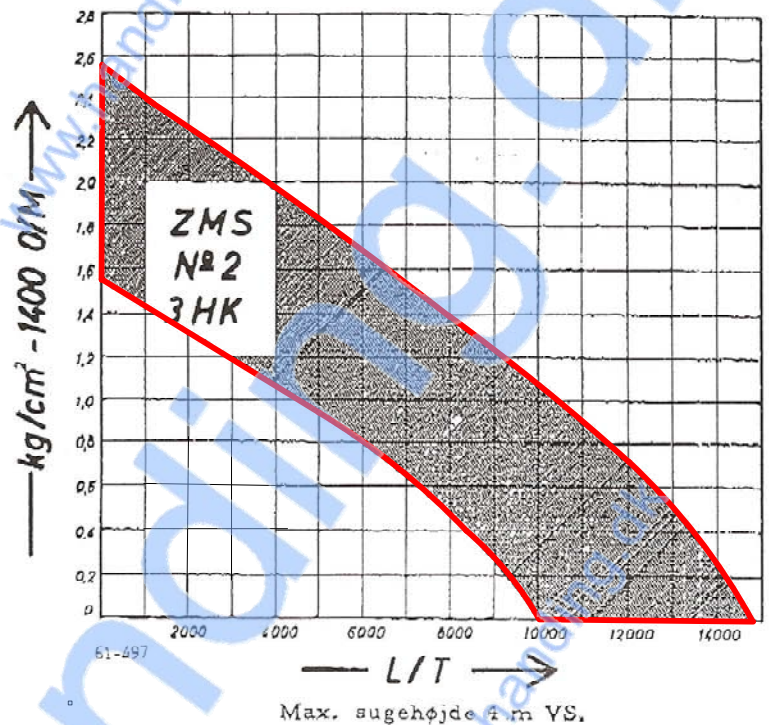
En roterende tætningsring, der glider mod en fasteiddende slidring af rustfrit stål, skaber i forbindelse med en gummimanchet og en fjeder en sikker tætning:

der ikke kræver efterspænding,

der er modstandsdygtig mod syre- og baseopløsninger,

der nedsætter skumdannelse til et absolut minimum, idet luftindtrængning i pumpen modvirkes effektivt.

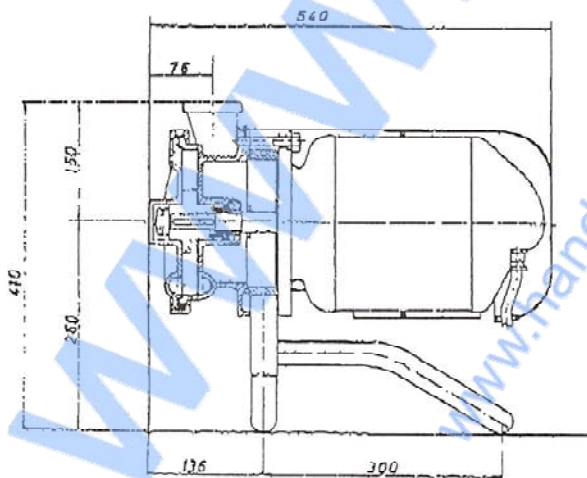
Total sug- og løftehøjde.



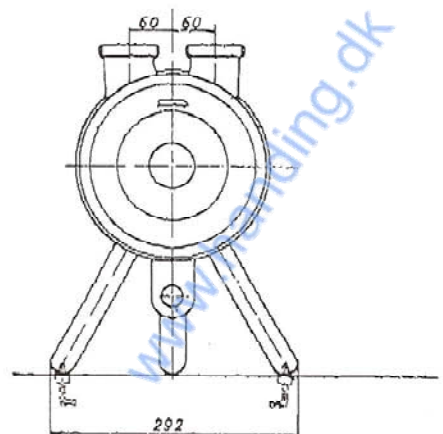
Kurverne gælder for vand på 15° C, samt mælk med ca. 13% tørstof og andre væsker med samme viskositet.

Ved kold fløde eller fløde med mere end 15% fedt forhøjes kraftforbruget med indtil 25%.

Angående andre væsker indhent tilbud.



61-496



Handing ApS
 Nordkranvej 5-9, Vassingerød
 DK - 3540 Lyngby
 Tel.: +45 48160166
 www.handing.dk

APV / Pasilac Type ZMS 2

Dette dokument er vejledende
 Der tages forbehold for fejl.
 This document is only guiding.
 We make reservation for possible errors

Alle mål i mm.
 Measures in mm

Lager nr. /tn
PC2258