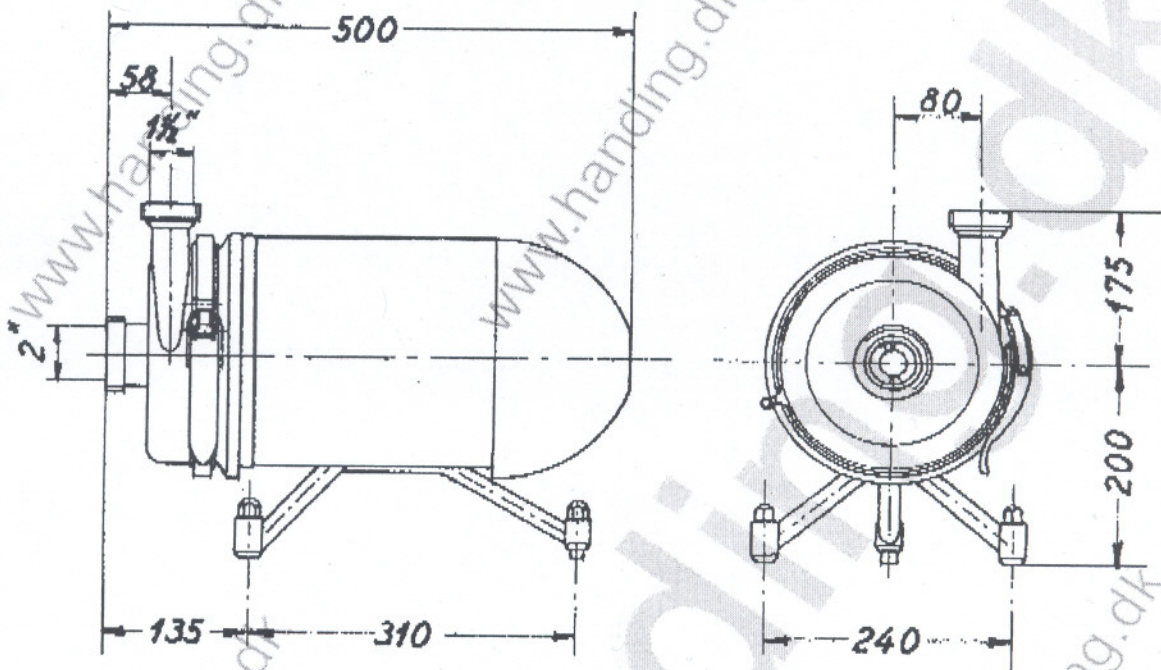


### Maalskitse



Alle Maal er i Millimeter.

Ydelse Liter/T	Løftehøjde i Meter Vand søjle				
	1400 O/M.		2800 O/M.		
	Løbehjuls diameter i mm.				
	160	100	120	140	160
500	7			27	32
1000	7			27	32
2000	<b>0.75 HK</b>			27	32
3000			21	26	
4000	7		20	26	
5000	6		20	26	
6000			19		
8000			18		
10000		10	17		29
12000		8	16		27
15000		6		20	25
20000		2		17	21



**Handing ApS**

Nordkranvej 5-9, Vassingerød  
DK - 3540 Lyngø  
Tel.: +45 48160166  
www.handing.dk

**Paasch/Silkeborg  
Type 5121 1,5 kW**

Dette dokument er vejledende.  
Der tages forbehold for fejl.  
This document is only guiding.  
We make reservation for possible errors.

Tegn. Godk.Sj

Lager nr.

**PC9150**