

**Elektrisk  
gearskifte**

med 4 hastigheder  
... ganske enkel  
at betjene –  
man drejer blot  
på en kontakt

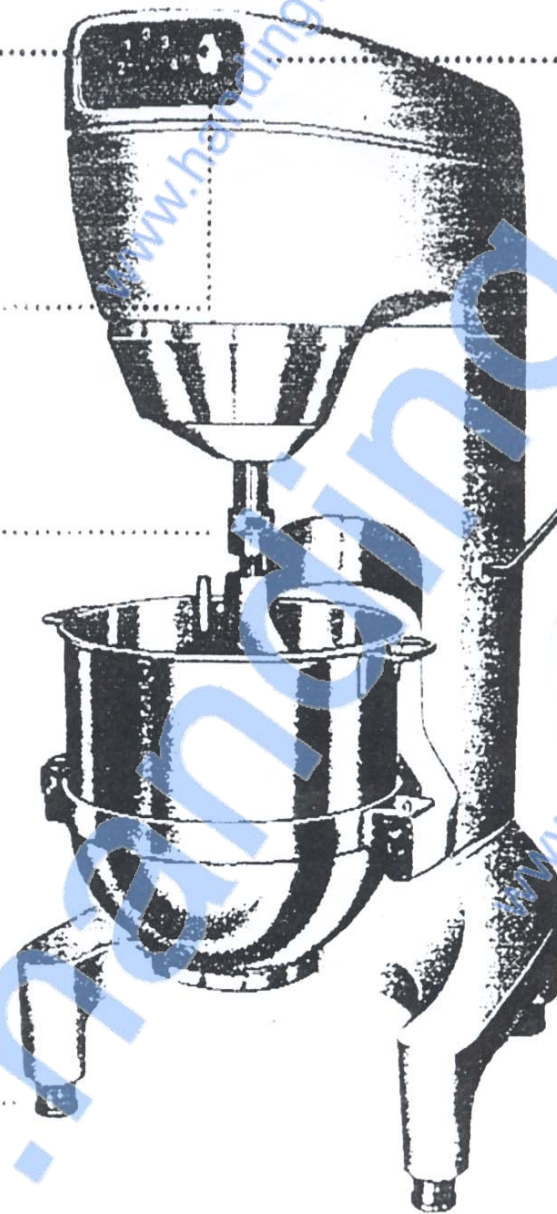
**Minutur**

**Lynkobling**

af rustfrit  
stål  
på redskabsholder

**Stilbare  
gummifødder**

sikrer rolig  
og støjfri drift



**Rigtig  
gearkasse**

(med alle bevægelige  
dele i oliebad)  
som overfører  
den fulde motorkraft  
på alle hastigheder.  
Dette gør Maren til  
en af de stærkeste  
røremaskiner i verden –  
Maren arbejder let selv  
i meget seje masser.  
Et indbygget motorværn  
sikrer mod  
overbelastning.

**Kedelløft**

der samtidig  
fastlåser kedlen

**MAREN**  
planetrøremaskine  
45F

I ny formgivning



**Handing ApS**

Nordkranvej 5-9, Vassingerød  
DK - 3540 Lyngø  
Tel.: +45 48160166  
www.handing.dk

**MAREN 45F**

Dette dokument er vejledende  
Der tages forbehold for fejl.  
This document is only guiding.  
We make reservation for possible errors

Alle mål i mm.  
Measures in mm

Lager nr.

**R497**

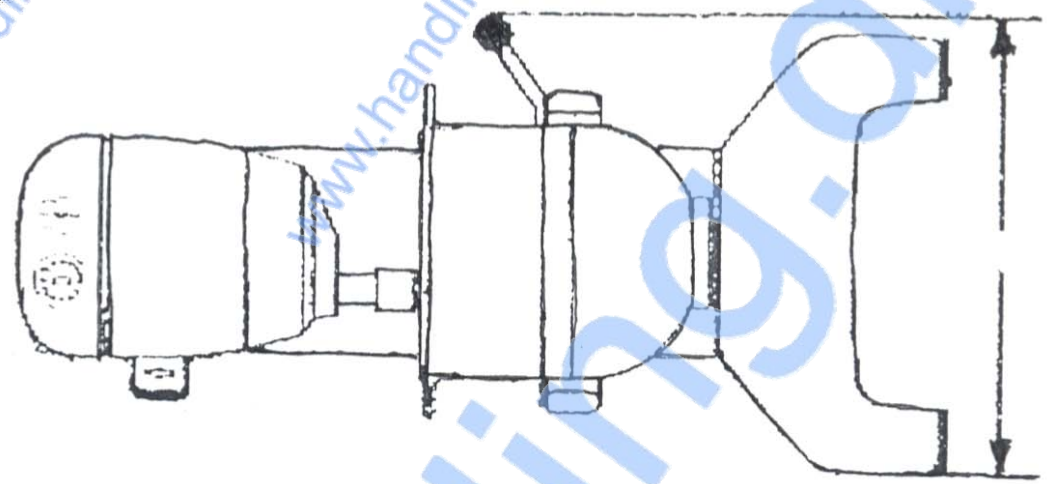
www.handing.dk

www.handing.dk

www.handing.dk

www.handing.dk

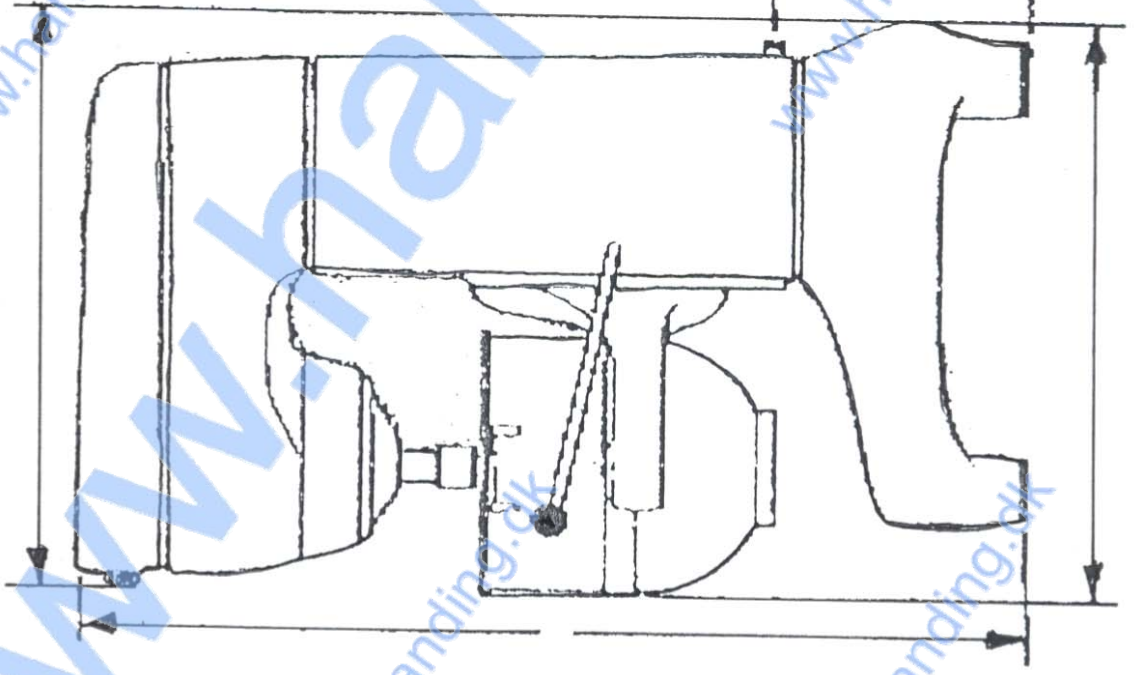
www.handing.dk



700

380

795



800

1240



**Handing ApS**  
Nordkranvej 5-9, Vassingerød  
DK - 3540 Lyngø  
Tel.: +45 48160166  
www.handing.dk

### MAREN 45F

Dette dokument er vejledende  
Der tages forbehold for fejl.  
This document is only guiding.  
We make reservation for possible errors

Alle mål i mm.  
Measures in mm

Lager nr.  
**R497**