

**Elektrisk
gearskifte**

med 4 hastigheder
... ganske enkel
at betjene –
men kræjer blot
på en kontakt

Minutur

Lynkobling

af rustfrit
stål
på redskabsholder

**Stilbare
gummifødder**

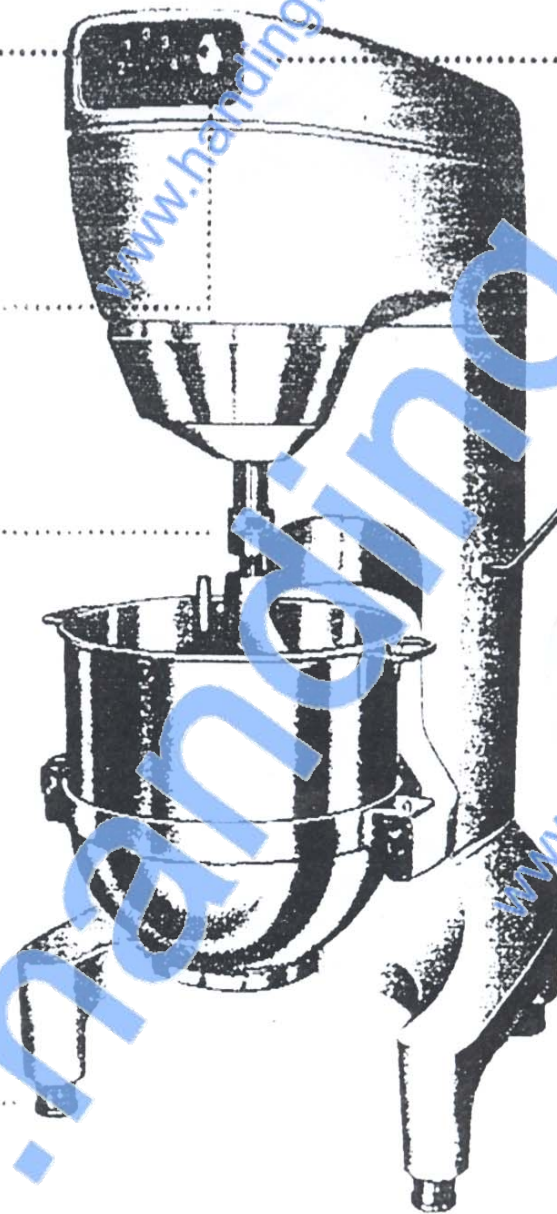
sikrer rolig
og støjfri drift

**Rigtig
gearkasse**

(med alle bevægelige
dele i oliebad)
som overfører
den fulde motorkraft
på alle hastigheder.
Dette gør Maren til
en af de stærkeste
røremaskiner i verden –
Maren arbejder let selv
i meget seje masser.
Et indbygget motorværn
sikrer mod
overbelastning.

Kedelløft

der samtidig
fastlåser kedlen



MAREN
planetrøremaskine
45F
I ny formgivning



Handing ApS
Nordkranvej 5-9, Vassingerød
DK - 3540 Lyngby
Tel.: +45 48160166
www.handing.dk

MAREN 45F

Dette dokument er vejledende
Der tages forbehold for fejl.
This document is only guiding.
We make reservation for possible errors

Alle mål i mm.
Measures in mm

Lager nr.
R498

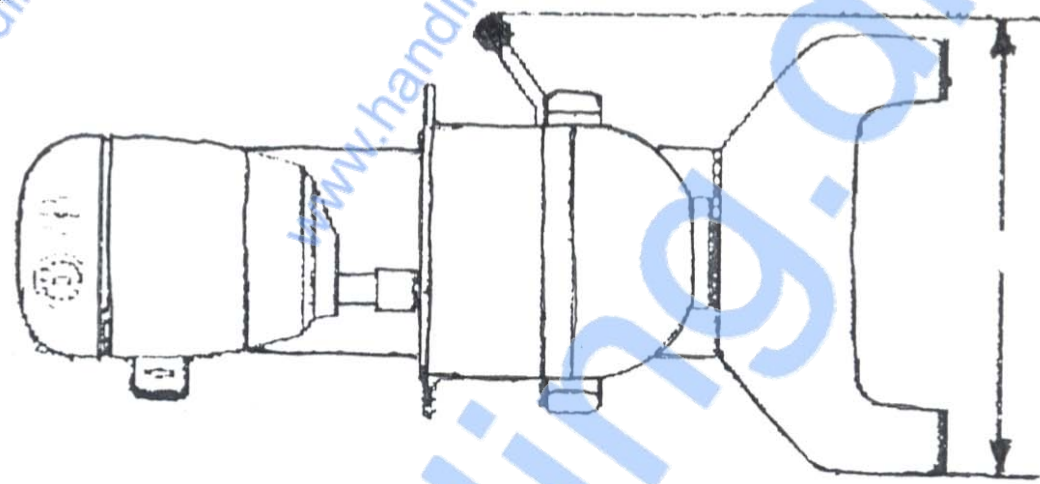
www.handing.dk

www.handing.dk

www.handing.dk

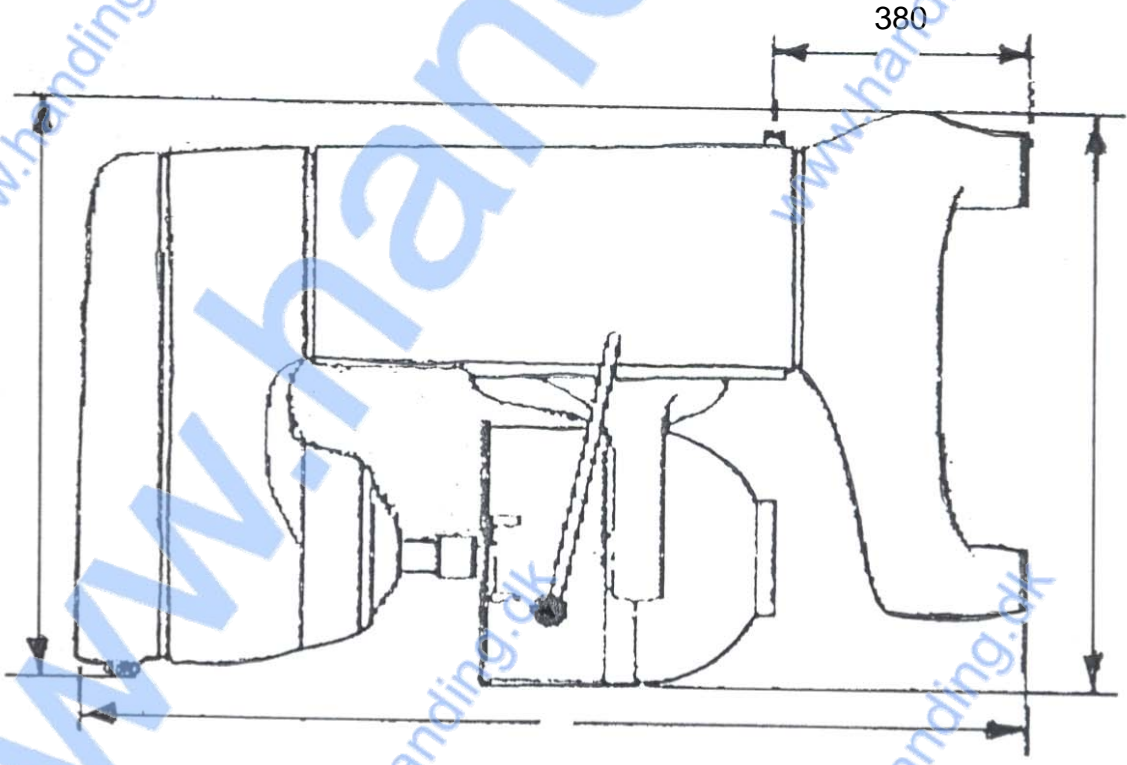
www.handing.dk

www.handing.dk



700

795



800

1240

380



Handing ApS
Nordkranvej 5-9, Vassingerød
DK - 3540 Lyngby
Tel.: +45 48160166
www.handing.dk

MAREN 45F

Dette dokument er vejledende
Der tages forbehold for fejl.
This document is only guiding.
We make reservation for possible errors

Alle mål i mm.
Measures in mm

Lager nr.

R498