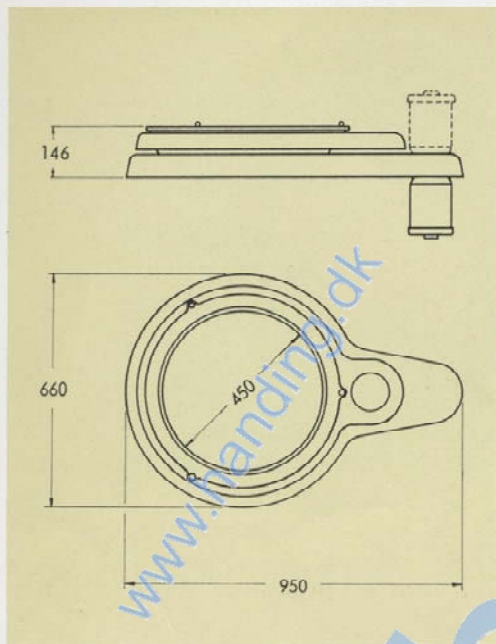


FOR INDBYGNING ELLER MONTERING PÅ BORD



Vibrationsigte type RS 450 er forsynet med 3 rammer; bundramme, vibrationsramme og sigteramme alle udført i letmetal med fineste overfladebehandling. Varen kommer kun i berøring med sigterammen, hvorved rengøring af maskinen lettes betydeligt.

Motoren er anbragt på bundrammen og driver ved kilerømtræk det specielle svingelement, der sætter vibrationsrammen i en let ekscentrisk bevægelse med meget høj frekvens. Mellem bundramme og vibrationsramme er indskudt 4 kraftige vibrationsdæmpere af gummi, der modvirker, at vibrationerne overføres til bundrammen. Derved opnås maskinens lydsvage gang.

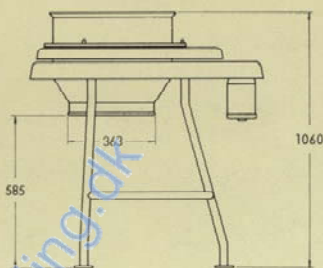
Den højglanspolerede sigteramme er anbragt i vibrationsrammen. Sigtenettet er nedefra fastspændt mod sigterammens underkant med en spændering udformet således, at nettet kan fastspændes stramt og glat.

Vibrationsigte type RS 450 leveres med eller uden 3-benet stativ, og som tilbehør kan leveres påfyldningstragt og afløbstragte i rustfrit stål, som vist på nedenstående målskitser.

### Tekniske specifikationer

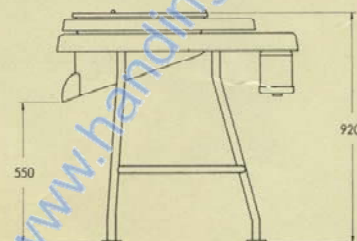
Indv. sigtediameter : 450 mm  
 Effektivt sigteareal : 1590 cm<sup>2</sup>  
 Fineste sigtestørrelse : 250 masker pr. 1"  
 Groveste sigtestørrelse: 10 masker pr. 1"  
 Motor : 0,25 hk – 3000 o./min. for 3-faset vekselstr., kappekølet udførelse.

	med stativ	uden stativ
Nettovægt	45 kg	38 kg
Bruttovægt	140 kg	75 kg
Emballagerumfang	1,5 m <sup>3</sup>	0,3 m <sup>3</sup>



Type RS 450 for sigtning af tørre produkter, forsynet med påfyldningstragt og afløbstragt med lige udløb.

Type RS 450 for sigtning af flydende produkter, forsynet med afløbstragt med sideudløb.



**Handing ApS**  
 Nordkranvej 5-9, Vassingerød  
 DK - 3540 Lyngby  
 Tel.: +45 48160166  
 www.handing.dk

## Diaf JELFIX45

Dette dokument er vejledende  
 Der tages forbehold for fejl.  
 This document is only guiding.  
 We make reservation for possible errors

Alle mål i mm.  
 Measures in mm

Lager nr. /sj  
**SF114**