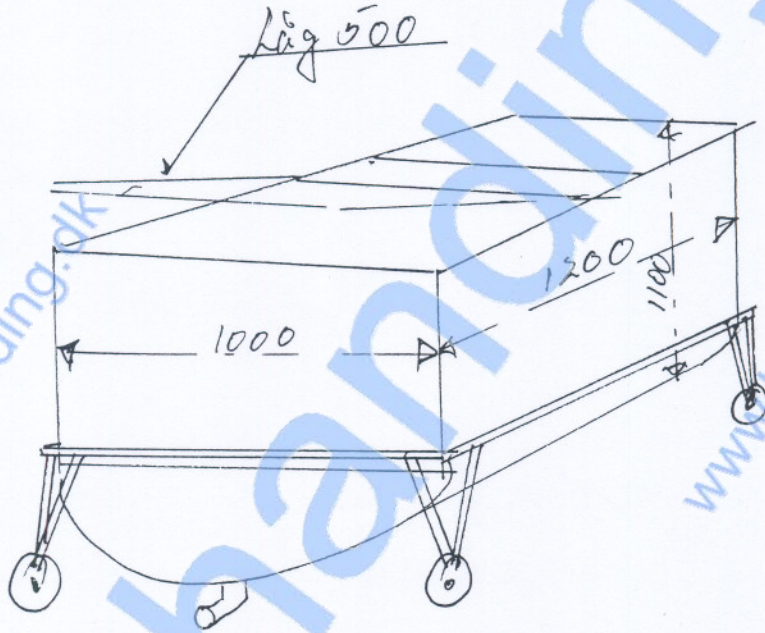


www.handing.dk

www.handing.dk

www.handing.dk



Handing ApS
Nordkranvej 5-9, Vassingerød
DK - 3540 Lyngø
Tlf. +45 48160166
www.handing.dk

1.000 liter

Denne principskitse er vejledende.
Der tages forbehold for fejl.

Tegn. HH
Godk.

Lager nr.

T 1020