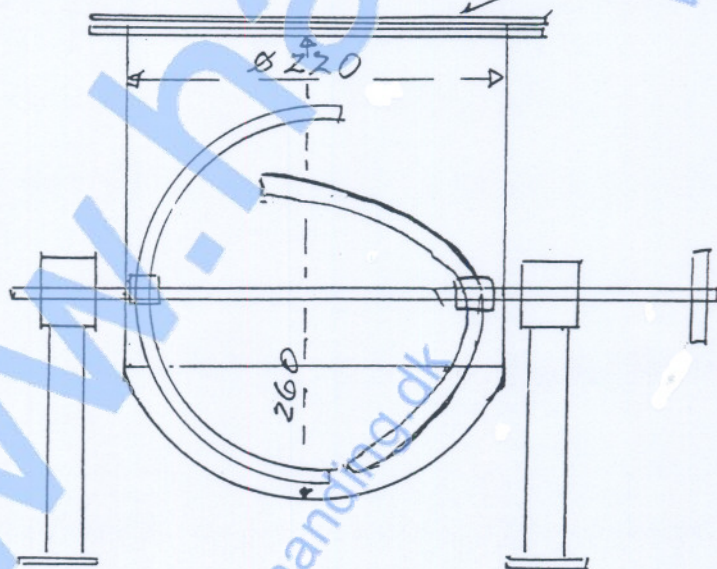


www.handing.dk

www.handing.dk

www.handing.dk

Læg med skueglas



www.handing.dk

www.handing.dk

www.handing.dk



Handing ApS
Nordkranvej 5-9, Vassingerød
DK - 3540 Lyngø
Tlf. +45 48160166
www.handing.dk

9 liter

Dette dokument er vejledende.
Der tages forbehold for fejl.
These documents are only guiding.
We make reservation for possible errors.

Tegn.
Godk.

Lager nr.
T 1024