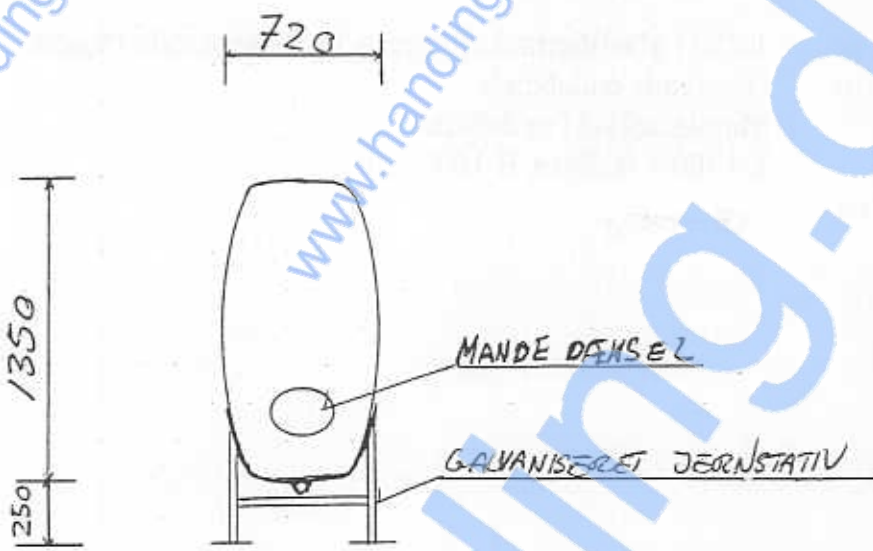


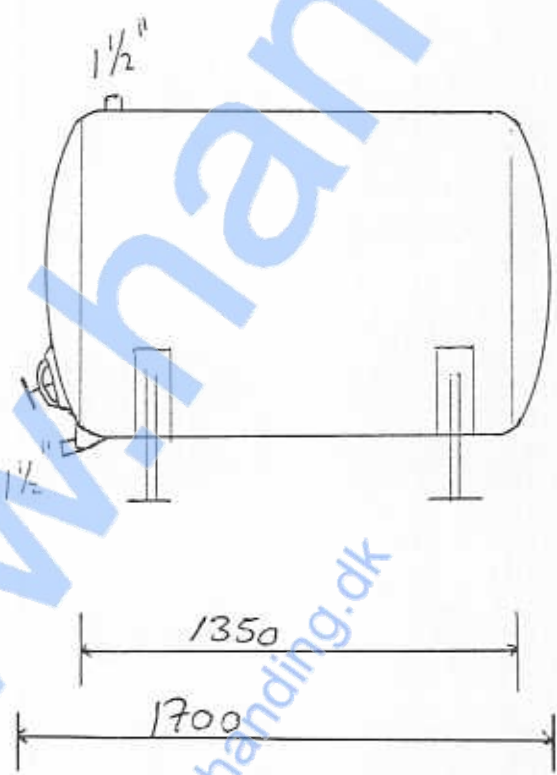
www.handing.dk

www.handing.dk

www.handing.dk



www.handing.dk



www.handing.dk

www.handing.dk



**Handing ApS**  
 Nordkranvej 5-9, Vassingerød  
 DK - 3540 Lyngbe  
 Tlf. +45 48160166  
 www.handing.dk

**1250 l.**  
 Glasfiber

Denne principskitse er vejledende.  
 Der tages forbehold for fejl.

Tegn. mc  
 Godk.

Lager nr.  
**T 1739**