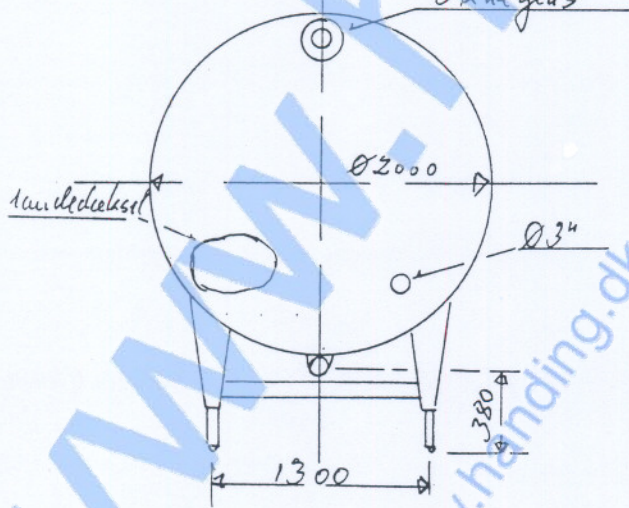
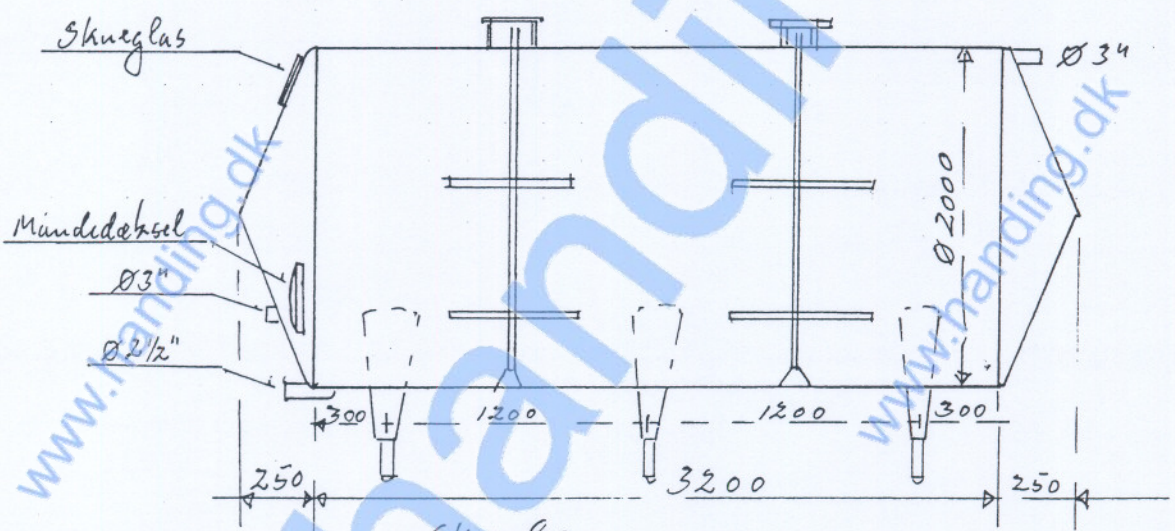


www.handing.dk

www.handing.dk



 Handing ApS Nordkranvej 5-9, Vassingerød DK - 3540 Lyngø Tlf. +45 48160166 www.handing.dk	10.000 liter	Tegn. Godk.
	Dette dokument er vejledende. Der tages forbehold for fejl. These documents are only guiding. We make reservation for possible errors.	Lager nr. T 989